



Solar String Lights

User Manual



⚠ WARNING: Read carefully and understand all ASSEMBLY AND OPERATION INSTRUCTIONS before operating. Failure to follow the safety rules and other basic safety precautions may result in serious personal injury.

Item #22044

SAVE THESE INSTRUCTIONS

Important Safety Information

Thank you for choosing a Nature Power Product.

Save the receipt and these instructions. It is important that you read the entire manual to become familiar with this product before you begin using it.

This product is designed for certain applications only. the distributor cannot be responsible for issues arising from modification. We strongly recommend this product not be modified and/or used for any application other than that for which it was designed. If you have any question relative to a particular application, Do not use the product until you have first contacted the distributor to determine if it can or should be performed on the product.

For technical question please call 1800-588-0590

WARNING

- Read and understand all instructions. Failure to follow all instructions may result in serious injury or property damage.
- The warnings, cautions, and instructions in this manual cannot cover all possible conditions or situations that could occur. Exercise common sense and caution when using this tool. Always be aware of the environment and ensure that the tool is used in a safe and responsible manner.
- Do not allow persons to operate or assemble the product until they have read this manual and have developed a thorough understanding of how it works.
- Do not modify this product in any way. Unauthorized modification may impair the function and/or safety and could affect the life of the product. There are specific applications for which the product was designed.
- Use the right tool for the job. DO NOT attempt to force small equipment to do the work of larger industrial equipment. There are certain applications for which this equipment was designed. It will be a safer experience and do the job better at the capacity for which it was intended. DO NOT use this equipment for a purpose for which it was not intended.
- Industrial or commercial applications must follow OSHA requirements.

WARNING

This product can expose you to chemicals, including Di (2-ethylhexyl) phthalate (DEHP) which is known to the State of California to cause cancer, birth defects or other reproductive harm. For more information, go to www.p65warnings.ca.gov

ATTENTION

ce produit peut vous exposer aux produits chimiques, y compris les di (2 - éthylhexyl) phthalate (dehp) qui est connu de l'État de californie pour causer le cancer, les malformations congénitales ou d'autres dommages de reproduction.pour de plus amples renseignements, aller à www.p65warnings.ca.gov

Precaution

1. Do not touch the top of the solar light with any hard material as this could break, scratch or damage the solar panel.
2. To test the operation of the light you can simply cover the upper surface of the solar panel the light will active automatically once turned on.
3. If there is high ambient lighting nearby the LED light may be very dim as it is designed to work best in darkness. his does not mean that the light does not work and it is just operating based on the bright surroundings
4. Please charge the light for a full day prior to first use in order for the light to perform at its maximum capacity.

Parts List

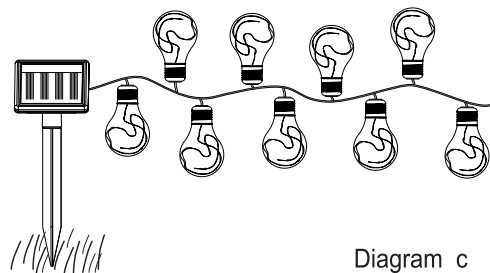
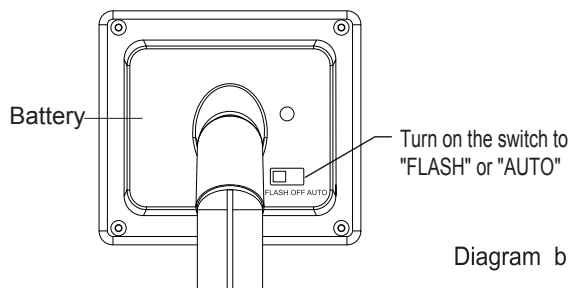
Reference	Part Description	Quantity
1	Solar string Lights set	1
2	Manual	1

Technical Specifications

Property	Specification
Solar Panel	2V/0.24 Watt Polycrystalline
LED	5x 3000k LED x 9bulbs
Material	Plastic

Operating Instructions

- 1, Remove carefully all parts from colour box.
- 2, Turn on the light using the " FLASH/OFF/AUTO" switch to select the lighting effect that you like. (Diagram b)
- 3, Insert the sharp point of ground stake into the ground deep enough to hold the light firmly. Then place the main body on the top of ground stake .(Diagram c)



Battery Replacement

To replace the rechargeable AA Ni-MH battery please follow these steps:

- 1, Use a screwdriver to remove the screws at the base of the main body.
- 2, Install new rechargeable batteries.
- 3, When resealing, ensure that all screws are replaced and secured tightly. (Battery specification: 1.2V AA Ni-MH battery).

Remark:

Do not mix old and new batteries.

Do not mix alkaline, standard (carbon zinc), or rechargeable (ni-cad, ni-mh, etc.) batteries

Limited Warranty

Nature Power warrants our products to the original purchaser that this product is free from defects in materials and workmanship for the period of one year from date of purchase. In the case of product defect, contact Nature Power customer service to receive troubleshooting. If defective part or unit should be returned, a Return Authorization Number must be issued by Nature Power and the defective part or unit should be returned to the authorized location at the purchasers' expense. A dated proof of purchase is required to receive warranty service. Once received at authorized location and defect proves to be the result of defective material and workmanship, the defective part or unit will be replaced at warrantors' option and returned to the original purchaser at warrantors' expense. No refunds will be granted by the warrantor, in the event of buyer's remorse please contact your point of purchase within and in adherence to their return policy. Refunds are granted at the retailers' discretions.



Please contact Nature Power Products to acquire more information:

1-800-588-0590

info@naturepowerproducts.com

www.naturepowerproducts.com

Made in China



La lumière de cordes solaire

Manuel utilisateur



AVERTISSEMENT: Veuillez lire les instructions D'ASSEMBLAGE/MONTAGE ET DE MODE D'EMPLOI au complet avant l'utilisation. Veuillez lire les avertissements et précautions de sécurité pour éviter toute blessure grave potentielle.

Item #22044

CONSERVEZ CES INSTRUCTIONS

Informations de sécurité importantes

Merci d'avoir choisi un produit Nature Power.

Conservez le reçu et ces instructions. Il est important que vous lisiez le manuel en entier pour devenir familiariser avec ce produit avant de commencer à l'utiliser.

Ce produit est conçu pour certaines applications uniquement. Le distributeur ne peut être tenu responsable de questions découlant de la modification. Nous recommandons fortement que ce produit ne soit pas modifié et / ou utilisé pour toute application autre que celle pour laquelle il a été conçu. Si vous avez des questions concernant un N'utilisez pas le produit avant d'avoir contacté le distributeur pour vous informer déterminer si cela peut ou doit être effectué sur le produit.

Pour des questions techniques, appelez le 1800-588-0590

ATTENTION

- Lisez et comprenez toutes les instructions. Le non respect de toutes les instructions peut entraîner des blessures graves ou des dommages matériels.
- Les avertissements, mises en garde et instructions de ce manuel ne peuvent couvrir toutes les conditions possibles. situations qui pourraient se produire. Faites preuve de bon sens et de prudence lorsque vous utilisez cet outil. Toujours être conscients de l'environnement et s'assurer que l'outil est utilisé de manière sûre et responsable.
- Ne laissez personne utiliser ou assembler le produit avant d'avoir lu ce manuel et ont développé une compréhension approfondie de la façon dont cela fonctionne.
- Ne modifiez pas ce produit en aucune façon. Toute modification non autorisée peut altérer le fonctionnement et / ou sécurité et pourrait affecter la durée de vie du produit. Il existe des applications spécifiques pour lesquelles produit a été conçu.
- Utilisez le bon outil pour le travail. NE PAS essayer de forcer le petit matériel à faire le travail de gros équipement industriel. Cet équipement a été conçu pour certaines applications. Il sera une expérience plus sûre et fera le travail mieux à la capacité pour laquelle il était destiné. FAIRE NE PAS utiliser cet équipement à des fins pour lesquelles il n'a pas été conçu.
- Les applications industrielles ou commerciales doivent respecter les exigences OSHA.



WARNING

This product can expose you to chemicals, including Di (2-ethylhexyl) phthalate (DEHP) which is known to the State of California to cause cancer, birth defects or other reproductive harm. For more information, go to www.p65warnings.ca.gov



ATTENTION

ce produit peut vous exposer aux produits chimiques, y compris les di (2 - éthylhexyl) phthalate (dehp) qui est connu de l'État de californie pour causer le cancer, les malformations congénitales ou d'autres dommages de reproduction.pour de plus amples renseignements, aller à www.p65warnings.ca.gov

Préavis & Précautions

1. Ne touchez la surface supérieure de la lumière solaire avec aucun matériau dur (cela pourrait casser ou égratigner le panneau solaire).
2. Vous pouvez vérifier si la lumière fonctionne bien en couvrant tout simplement la surface supérieure du panneau solaire. La lumière s'activera automatiquement.
3. N'oubliez pas que la lumière est conçu pour fonctionner pendant la noirceur. S'il y a un éclairage ambiant trop élevé aux alentours, la lumière DEL pourrait être très faible ou ne pas éclairer du tout. Cela ne signifie pas que la lumière ne fonctionne pas ; il se peut que les environs soient déjà très éclairés.
4. Veuillez charger la lumière pendant une journée complète afin qu'elle fonctionne à sa pleine capacité.

Liste des pièces

Référence	Description de la pièce	Quantité
1	La lumière de cordes solaire	1
2	Le manuel du propriétaire	1

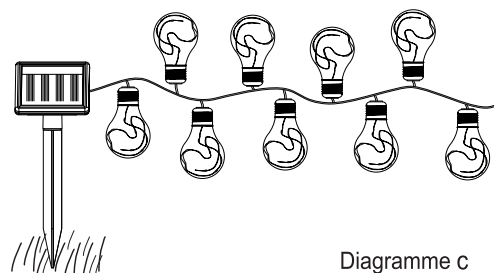
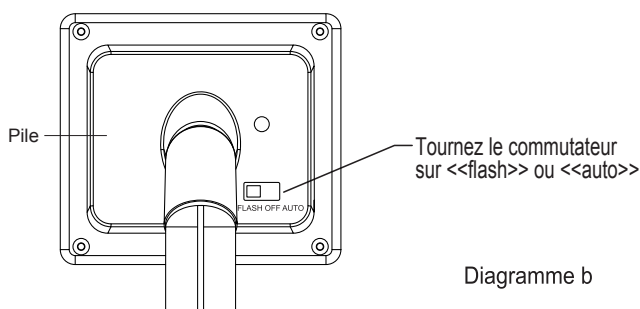
Spécifications techniques

Propriété	Spécifications
Panneau solaire	2V/0.24 Watt polycristallines
DEL	5x 3000k DEL x 9bulbes
Material	le plastique

Instructions d'installation

Veuillez lire attentivement le manuel et installez la lumière de jardin selon les instructions.

1. Enlevez toutes les pièces de la boîte coule
2. Mettez la lumière hors tension à l'aide de l'interrupteur FLASH/OFF/AUTO sur sélectionnez l'effet d'éclairage que vous aimez (Diagramme b)
3. Insérez la pointe du piquet dans le sol assez profond pour contenir le corps principal fermement. (Diagramme c)



Remplacer la pile

Pour remplacer la pile rechargeable AA Ni-MH s'il vous plaît suivez ces étapes:

- 1, Utilisez un tournevis pour enlever les vis à la base du corps principal.
- 2, Installez de nouvelles piles rechargeables.
- 3, Lors de la fermeture, assurez-vous que toutes les vis sont remplacées et solidement fixées.
(Spécifications de la batterie: batterie Ni-MH de 1.2V AA)

Remarque :

Ne pas mélanger les piles neuves et anciennes

Ne pas mélanger des piles alcalines, standard

(carbone-zinc), ou rechargeables (ni-cad, ni-mh, etc.) batteries

Garantie limitée

Nature Power garantit nos produits à l'acheteur d'origine que ce produit est exempt de vices de matériau et de fabrication pendant une période d'un an à compter de la date d'achat. En cas de défaut du produit, contactez le service clientèle de Nature Power pour obtenir un dépannage. Si une pièce ou un appareil défectueux doit être renvoyé, Nature Power doit lui attribuer un numéro d'autorisation de retour et le renvoyer à l'emplacement autorisé, aux frais de l'acheteur. Une preuve d'achat datée est nécessaire pour bénéficier du service de garantie. Une fois reçu à l'emplacement autorisé et si le défaut s'avère être la conséquence de défauts de matériaux et de fabrication, la pièce ou l'unité défectueuse sera remplacée au choix du garant et renvoyée à l'acheteur original à ses frais. Aucun remboursement ne sera accordé par le garant. En cas de remords de l'acheteur, veuillez contacter votre point de vente dans le respect de sa politique de retour. Les remboursements sont accordés à la discrétion des détaillants.



Veuillez contacter Les Produits Nature Power pour obtenir plus d'informations ou du soutien technique:

1-800-588-0590

info@naturepowerproducts.com

www.naturepowerproducts.com

Fabriqué en Chine